

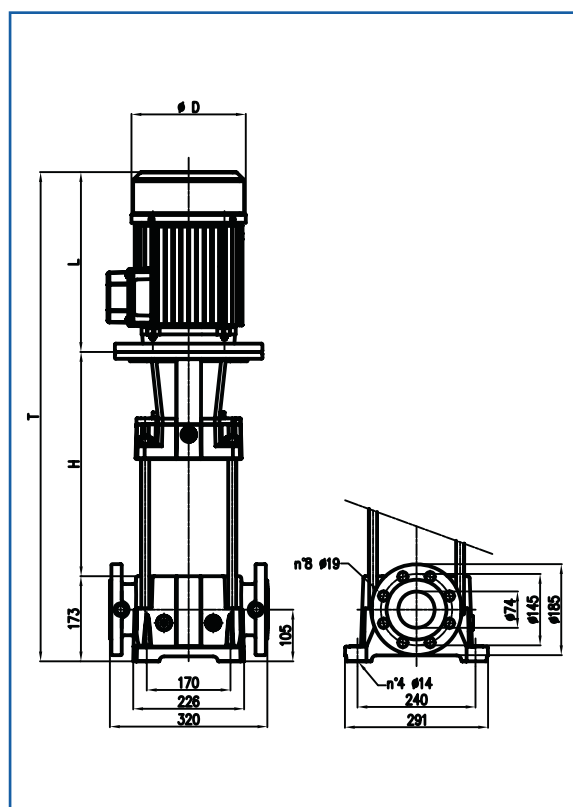
# MK65

≅ 2900 1/min

## CARATTERISTICHE IDRAULICHE • HYDRAULIC FEATURES

Tipo Type	P <sub>2</sub>		Q	U.S.g.p.m.								
	kW	HP		H								
				(m)								
				0	44	66	88	110	132	154	176	
				m <sup>3</sup> /h	0	10	15	20	25	30	35	40
				l/min	0	167	250	333	417	500	583	667
<b>MK65/3</b>	5,5	7,5	H (m)	66	63	58,5	54	48	42	34,5	25,5	
<b>MK65/4</b>	7,5	10		88	84	78	72	64	56	46	34	
<b>MK65/5</b>	9,2	12,5		110	105	97,5	90	80	70	57,5	42,5	
<b>MK65/6</b>	11	15		132	126	117	108	96	84	69	51	
<b>MK65/7</b>	15	20		154	147	136,5	126	112	98	80,5	59	
<b>MK65/8</b>	15	20		176	168	156	144	128	112	92	68	
<b>MK65/9</b>	18,5	25		198	189	175	162	144	126	103	76	
<b>MK65/10</b>	18,5	25		220	210	195	180	160	140	115	85	
<b>MK65/11</b>	22	30		242	231	214	198	176	154	126	93	
<b>MK65/12</b>	22	30		264	252	234	216	192	168	138	102	
<b>MK65/13</b>	25	34		286	273	253	234	208	182	149	110	
<b>MK65/14</b>	25	34		308	294	273	252	224	196	161	119	
<b>MK65/15</b>	30	40		330	315	292	270	240	210	172	127	

P<sub>2</sub> Potenza nominale del motore • Rated power of the motor



## DIMENSIONI E PESI • DIMENSIONS AND WEIGHT

Tipo • Type	Ø D	H	L	T
<b>MK65/3</b>	260	456	390	1019
<b>MK65/4</b>	260	525	390	1088
<b>MK65/5</b>	260	594	416	1183
<b>MK65/6</b>	320	695	540	1408
<b>MK65/7</b>	320	764	540	1477
<b>MK65/8</b>	320	833	540	1546
<b>MK65/9</b>	320	902	540	1615
<b>MK65/10</b>	320	971	540	1684
<b>MK65/11</b>	320	1040	580	1793
<b>MK65/12</b>	320	1109	580	1862
<b>MK65/13</b>	320	1178	580	1931
<b>MK65/14</b>	320	1247	580	2000
<b>MK65/15</b>	360	1311	640	2124